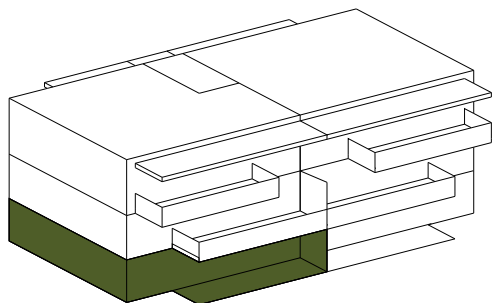
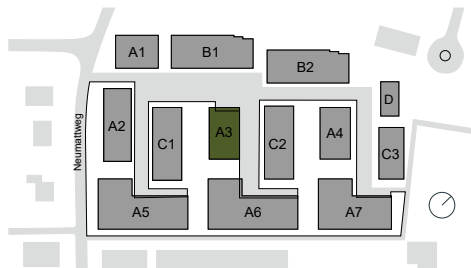


SUHRANÖ

Neumattweg 15
5034 Suhr

Haus	A3
Geschoss	EG
Wohnungsbezeichnung	A3 0.1
Zimmeranzahl	4.5-Zi.
Fläche Wohnung (HNF inkl. Reduit)	105.0 m ²
Fläche Sitzplatz 1	14.0 m ²
Fläche Sitzplatz 2/Garten	85.0 m ²
Fläche Keller	9.6 m ²



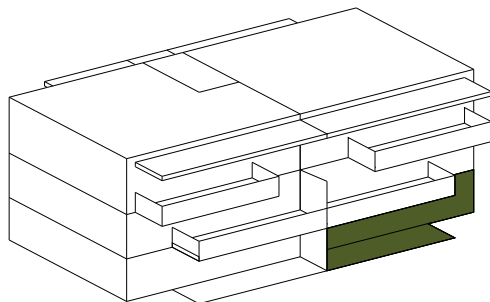
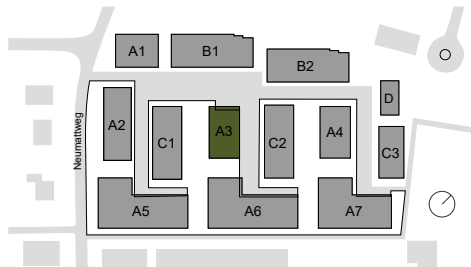
Alle Angaben, Pläne, Zeichnungen usw. sind unverbindlich.
Änderungen bleiben vorbehalten.



SUHRANÖ

Neumattweg 15
5034 Suhr

Haus	A3
Geschoss	EG
Wohnungsbezeichnung	A3 0.2
Zimmeranzahl	4.5-Zi.
Fläche Wohnung (HNF inkl. Reduit)	106.6 m ²
Fläche Sitzplatz 1	7.0 m ²
Fläche Sitzplatz 2/Garten	85.0 m ²
Fläche Keller	10.6 m ²



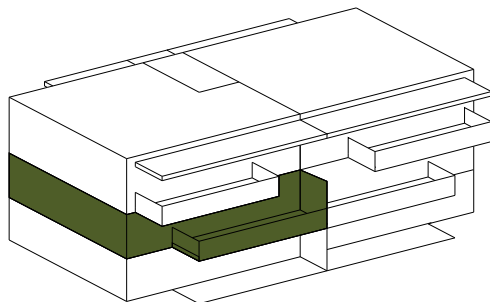
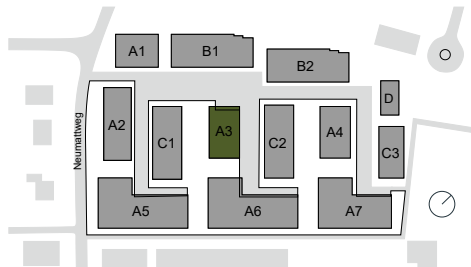
Alle Angaben, Pläne, Zeichnungen usw. sind unverbindlich.
Änderungen bleiben vorbehalten.



SUHRANÖ

Neumattweg 15
5034 Suhr

Haus	A3
Geschoss	1. OG
Wohnungsbezeichnung	A3 1.1
Zimmeranzahl	4.5-Zi.
Fläche Wohnung (HNF inkl. Reduit)	105.0 m ²
Fläche Balkon 1	12.9 m ²
Fläche Balkon 2	24.2 m ²
Fläche Keller	9.3 m ²



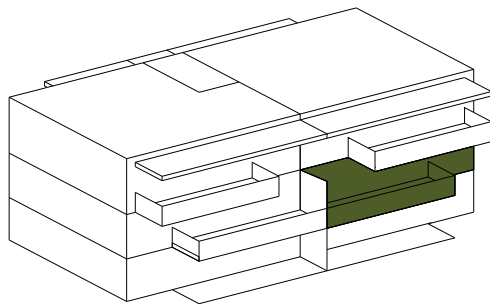
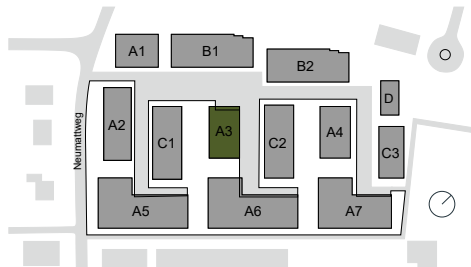
Alle Angaben, Pläne, Zeichnungen usw. sind unverbindlich.
Änderungen bleiben vorbehalten.



SUHRANÖ

Neumattweg 15
5034 Suhr

Haus	A3
Geschoss	1. OG
Wohnungsbezeichnung	A3 1.2
Zimmeranzahl	5.5-Zi.
Fläche Wohnung (HNF inkl. Reduit)	122.9 m ²
Fläche Balkon 1	12.9 m ²
Fläche Balkon 2	24.2 m ²
Fläche Keller	10.6 m ²



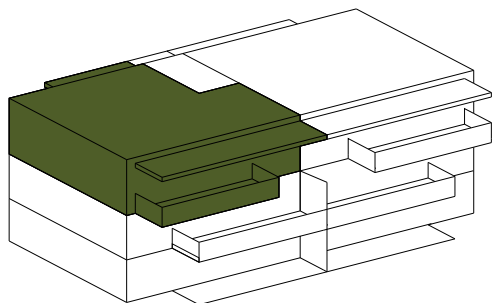
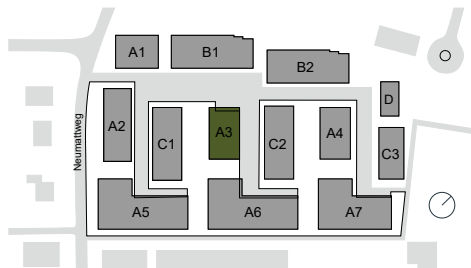
Alle Angaben, Pläne, Zeichnungen usw. sind unverbindlich.
Änderungen bleiben vorbehalten.



SUHRANÖ

Neumattweg 15
5034 Suhr

Haus	A3
Geschoss	2. OG
Wohnungsbezeichnung	A3 2.1
Zimmeranzahl	4.5-Zi.
Fläche Wohnung (HNF inkl. Reduit)	105.0 m ²
Fläche Balkon 1	12.9 m ²
Fläche Balkon 2	21.5 m ²
Fläche Keller	9.3 m ²



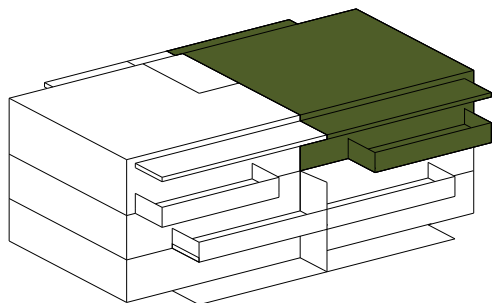
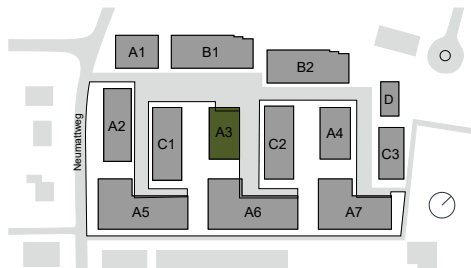
Alle Angaben, Pläne, Zeichnungen usw. sind unverbindlich.
Änderungen bleiben vorbehalten.



SUHRANÖ

Neumattweg 15
5034 Suhr

Haus	A3
Geschoss	2. OG
Wohnungsbezeichnung	A3 2.2
Zimmeranzahl	5.5-Zi.
Fläche Wohnung (HNF inkl. Reduit)	122.9 m ²
Fläche Balkon 1	12.9 m ²
Fläche Balkon 2	21.5 m ²
Fläche Keller	10.9 m ²

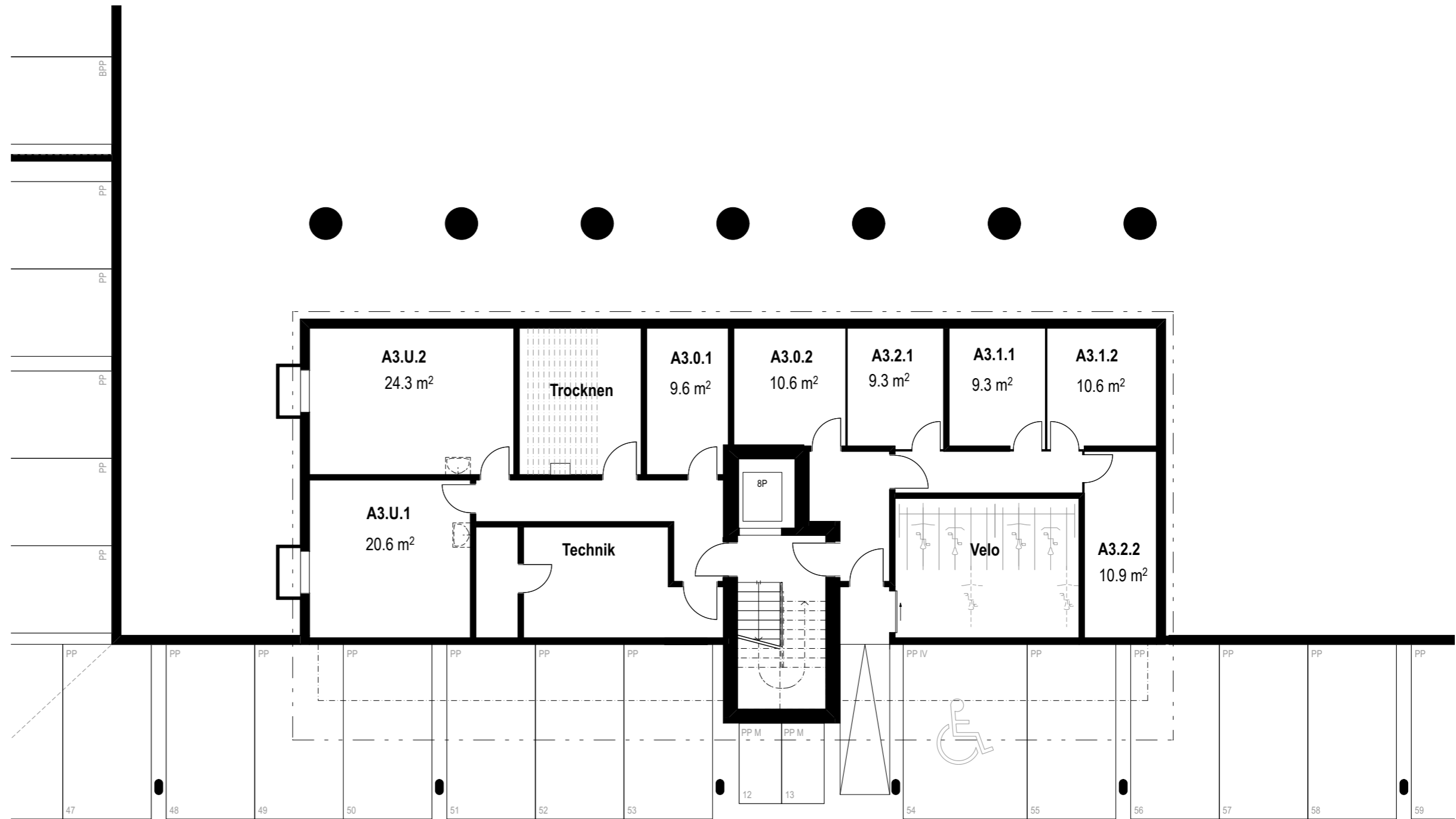


Alle Angaben, Pläne, Zeichnungen usw. sind unverbindlich.
Änderungen bleiben vorbehalten.



SUHRANÖ

Neumattweg 15
5034 Suhr



Einstellhalle 3

Alle Angaben, Pläne, Zeichnungen usw. sind unverbindlich.
Änderungen bleiben vorbehalten.

